

NOTICE DE MONTAGE

KIT AMORTISSEURS REMORQUE SOREL

CODE : AT 50 N

Montage des amortisseurs Rep. 3 sur l'essieu

Montage des manchons décolletés longueur 22 mm

Rep. 2 sur les brides d'essieu Rep.A et B

4 vis 10 x 70 Rep. 7

4 écrous Nylstop 10 Rep. 4

4 rondelles plates 10 Rep. 6

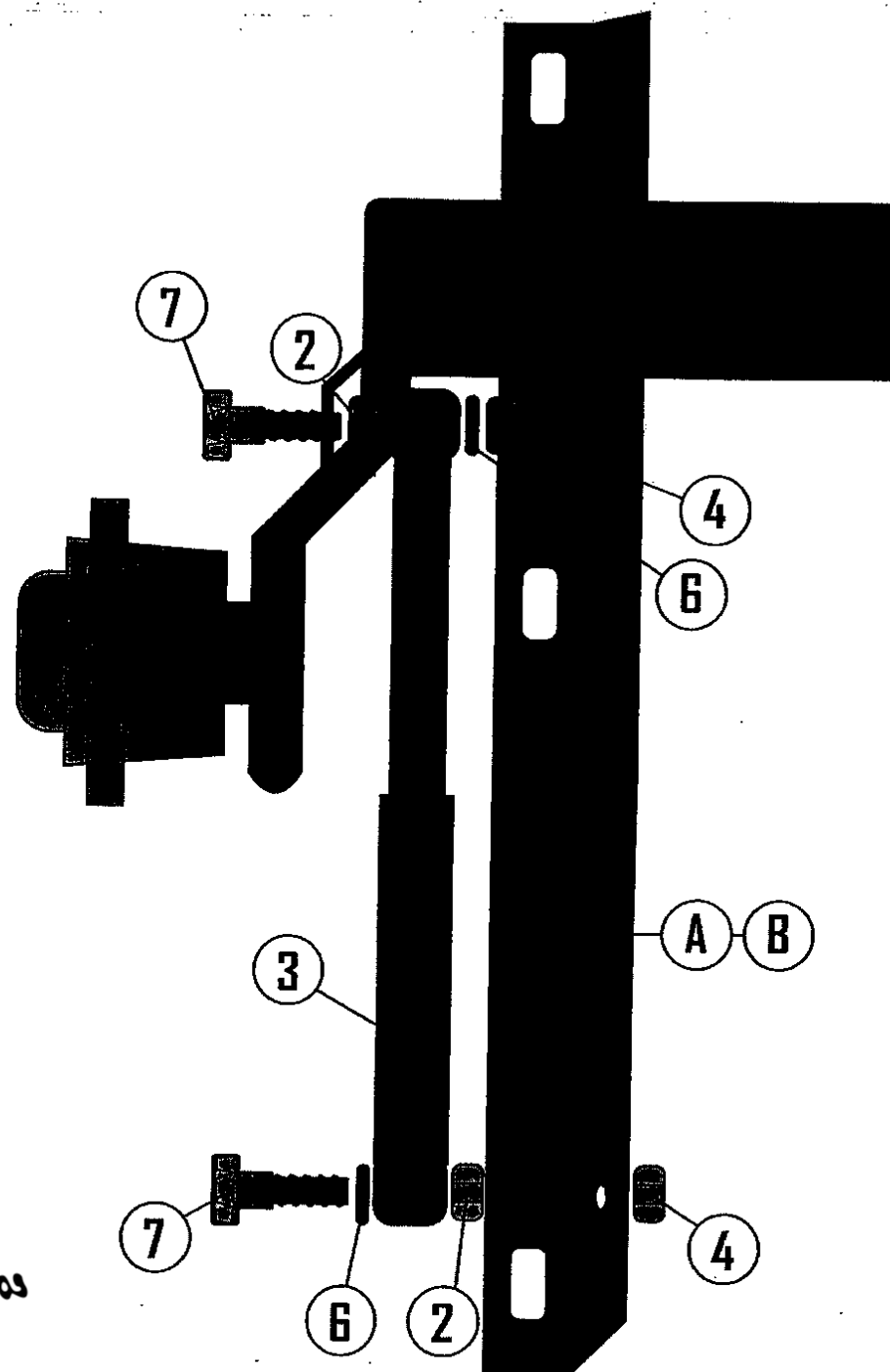
2 amortisseurs Rep. 3

4 manchons 22 mm Rep. 2

4 manchons de 18 mm Rep. 2 selon le type d'essieu

ATTENTION :

Sens de l'amortisseur : cache plastique vers le haut



Frene-Online.com
7 rue Claude Monel
27020 St Etienne sous Baillet
Tél 02.72.43.10.40 Fax. 02.72.42.03
R.C.B. 02720 02720 02720